

4 Technische gegevens

4.1 Machine

Model	LC-2415 Alpha IV NT
Laserresonator	AF4000i-B
Maten en gewichten <ul style="list-style-type: none"> Afmetingen machine L x B x H (besturing ingeklapt, afdekkingen, kleppen en deuren gesloten) Gewicht Machine met transportkist (L x B x H) Gewicht met transportkist 	5745 x 2630 x 2151 mm 7700 kg 6584 x 2954 x 2554 mm ~ 8700 kg
Totaal persluchtbehoefte van de installatie * (Perslucht <u>niet</u> als snijgas gebruikt) (Details zie hoofdstuk 10.2, Persluchtaansluiting, pagina 24) <ul style="list-style-type: none"> Persluchtbehoefte machinefuncties Persluchtbehoefte ECO CUT Persluchtbehoefte afzuigvoorziening DELTAComp 1500-5/9 Persluchtbehoefte straalgangspoeling KA-MT 3 	7 bar; 66,5m³ / h 6 bar; 20 m ³ / h 6 bar; 18 m ³ / h 5 bar; 3,5 m ³ / h ¹⁾ 7 bar; 25 m ³ / h
Totaal persluchtbehoefte van de installatie * (Perslucht als snijgas gebruikt) (Details zie hoofdstuk 10.2, Persluchtaansluiting, pagina 24) <ul style="list-style-type: none"> Persluchtbehoefte machinefuncties Persluchtbehoefte ECO CUT Persluchtbehoefte, perslucht als snijgas gebruikt Persluchtbehoefte afzuigvoorziening DELTAComp 1500-5/9 Persluchtbehoefte straalgangspoeling KA-MT 3 	max. 9,7 bar; 129,5 m³ / h 6 bar; 20 m ³ / h 6 bar; 18 m ³ / h max. 9,7 bar; 63 m ³ / h 5 bar; 3,5 m ³ / h ¹⁾ 7 bar; 25 m ³ / h

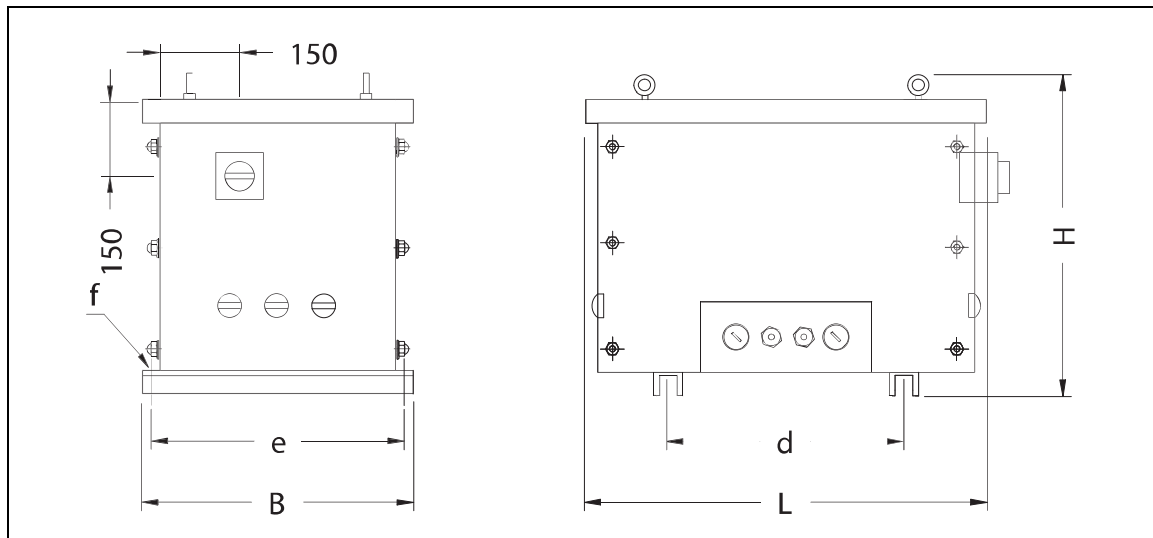
<p>Totale aansluitwaarde van de installatie (Details zie hoofdstuk 10.1, Elektrische aansluiting, pagina 22)</p> <ul style="list-style-type: none"> • Stroomaansluitwaarde combiapparaat PC 501.1M4LS.C-AM (koelblok/ straalgangspoeling / afzuiginstallatie) voeding 4-aderig, 3 x fase + PE) 400 V / 34,6 kVA / 63 A • Stroomaansluitwaarde transformator TG 515 (voeding 4-aderig, 3 x fase + PE) 400 V / 65 kVA / 160 A <ul style="list-style-type: none"> • Stroomaansluitwaarde resonator (voeding van de transformator) (voeding 4-aderig, 3 x fase + PE) 200 V / 55 kVA • Stroomaansluitwaarde besturing en aandrijvingen (voeding van de transformator) (voeding 4-aderig, 3 x fase + PE) 200 V / 10 kVA 	<p>400 V / 99,6 kVA</p>
---	--------------------------------

* De gegevens voor het totale persluchtbehoefte hebben betrekking tot het theoretisch berekende max. persluchtverbruik bij gelijktijdige toepassing van alle persluchtverbruikers en bij max. snijprestatie (perslucht als snijgas gebruikt). Afhankelijk van de gebruiksomstandigheden kan de persluchtbehoefte van de machine aanzienlijk lager zijn.

1) Afhankelijk van de ingestelde reinigingsimpuls

4.2 Transformator

Model	Marx TG 515
Nominaal vermogen	70 kVA
Nominale primaire spanning	3 x 400 V ($\pm 10\%$)
Nominale secundaire spanning	3 x 200 V
Nominale primaire stroom	105 A
Nominale secundaire stroom	203 A
Schakelgroep	D d0
Isolatieklasse	T 40 F
Frequentie	50 / 60 Hz (± 1 Hz)
Beveiligingstype	IP 23
Inschakelduur ED	100%
conform VDE	0550 / 0532
Afmetingen (L x B x H)	1030 x 760 x 770 mm
Gewicht	390 kg
Transportafmetingen (L x B x H)	1200 x 800 x 870 mm
Transportgewicht	~410 kg



Afb. 4-1 Transformator TG 515

Type	Prestaties kVA	Afmetingen (in mm)						Gewicht kg
		L	B	H	d	e	f	
TG 515	70	1030	760	770	540	590	15 x 11	390

4.3 Combi-apparaat

Koelblok	
Model	PC 501.1M4LS.C-AM
Koelprestatie	45 kW
Toegestane omgevingstemperatuur	5 tot 42°C
Koelmiddel	R407C
Temperatuurconstantheid K	±1
Tankinhoud	ca. 300 liter
Vereiste koelingslucht volumestroom	18000 m ³ /h
Geluidspeil ¹⁾	ca. 76 dB(A)
Koelcircuit 1 (laserresonator):	
• Koelmedium	Water + inhibitoren (NALCO nr. 7330 en 73199)
• Geleidbaarheid	< 500 µs/cm
• Koelmiddel uitgangstemperatuur	25°C
• Koelmiddeldebiet	160 l/min
• Transporthoogte pomp	50 m
• Pompdruk	<0,5 Mpa
• Wateraansluitingen - slangmondstukken	1 1/4"
Afzuigvoorziening	
Model	DELTAComp 1500-5/9
Stofsoort uit lasermateriaalbewerking van	normaal staal, staal verzinkt, RVS, aluminium
Aanzuigluchthoeveelheid	1500 m ³ /h
Toegestane bedrijfstemperatuur	50°C
Luchtverbruik:	
• Ingangsdruk	5 - 7 bar
• Bedrijfsdruk	5 bar
• Persluchtverbruik per reinigingssequentie	ca. 1,4 Nm ³
• Frequentie van reiniging	max. 1 reinigingssequentie binnen 2 uur

Straalgangspoeling	
Model	KA-MT 3
Medium	Lucht vrij van agressieve bestanddelen
Volumedebiet ingang	25 m ³ / h
Volumedebiet uitgang (bij regeneratie)	21,4 m ³ / h
Gemiddelde regeneratieluchtbehoefte ²⁾	3,6 m ³ / h
Ingangstemperatuur max.	35°C
Bedrijfsdruk aan de ingang min.	7 bar
Drukdawpunt	-40°C
Drukverlies (droger zonder filter)	0,26 bar
Persluchtaansluiting ³⁾	Steekkoppeling voor slang 12 mm - Ø (buiten)
Beveiligingstype	IP 54
Bedrijfsspanning	3 x 400 V (± 10%) / PE / 50 Hz
Max. opgenomen vermogen	27 kW
Schijnvermogen	34,6 kVA
Max. beveiliging	63 A
Toevoerleiding	4-aderig (3 x fase + PE)
minimale afstand t.o.v. andere componenten aan de zijkant	1000 mm
Afstand naar boven	1500 mm
Afmetingen (L x B x H)	2332 x 1638 x 2201 mm
Gewicht	ca. 1700 kg

1) Vrij veld zonder reflectie op 5 m afstand - servicekant

2) Gerelateerd aan 1 bar en 20°C

3) Gemeenschappelijke aansluiting voor straalgangspoeling en afzuigvoorziening