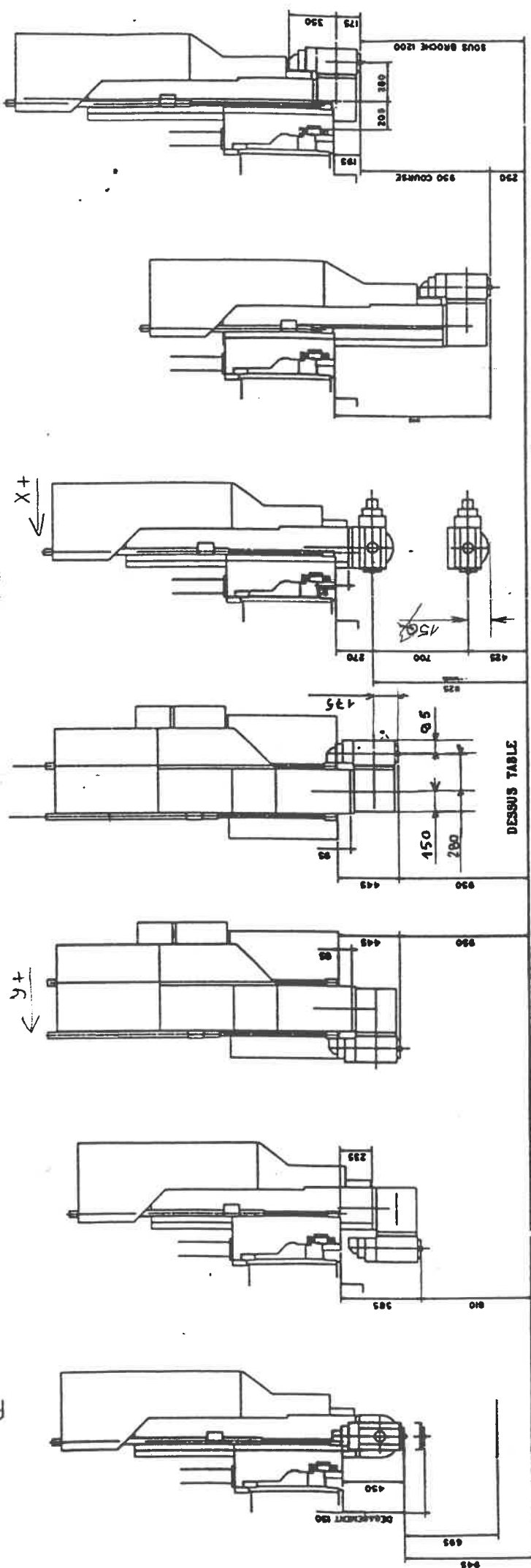


S E R A M I L L 2 4 0

S O U S B R O C H E : 1 2 0 0

C O U R S E D E L A T E T E F A 3 0 0

L O N G U E U R S O U S B R O C H E



POSITION DE LA TETE FA 300  
LONGUEUR : AXE A = 0°  
AXE B = 0°  
POSITION INCLINAISON

POSITION DE LA TETE FA 300  
LONGUEUR : AXE A = 0°  
AXE B = 0°  
POSITION INCLINAISON

POSITION DE LA TETE FA 300  
LONGUEUR : AXE A = 0°  
AXE B = 0°  
POSITION INCLINAISON

POSITION DE LA TETE FA 300  
LONGUEUR : AXE A = 0°  
AXE B = 0°  
POSITION INCLINAISON

POSITION DE LA TETE FA 300  
LONGUEUR : AXE A = 0°  
AXE B = 0°  
POSITION INCLINAISON

POSITION DE LA TETE FA 300  
LONGUEUR : AXE A = 0°  
AXE B = 0°  
POSITION INCLINAISON

POSITION DE LA TETE FA 300  
LONGUEUR : AXE A = 0°  
AXE B = 0°  
POSITION INCLINAISON

POSITION DE LA TETE FA 300  
LONGUEUR : AXE A = 0°  
AXE B = 0°  
POSITION INCLINAISON

270

180°