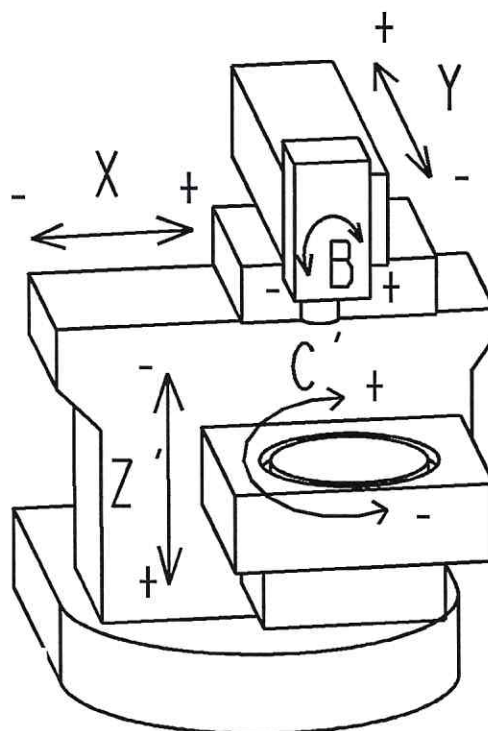


Arbeitsbereich

Verfahrweg	X-Achse	mm	780
	Y-Achse	mm	560
	Z-Achse	mm	560

Bewegungsrichtungen



Wegmeßsystem

Auflösung	X-, Y-, Z-Achse	mm	0,001
Eingabefeinheit	X-, Y-, Z-Achse	mm	0,001
Positionstoleranz	X-, Y-, Z-Achse	mm	0,010

Hauptantrieb 24 000 min⁻¹

Drehmoment	an der Spindel verfügbar	siehe Diagramm
Motorleistung	bei 100% ED	kW
	bei 40% ED	kW
Spindeldrehzahl	Stufenlos programmierbar	min ⁻¹
	in Betriebsart 2	min ⁻¹
	in Betriebsart 3	min ⁻¹

Leistungsdiagramm

02.421415

