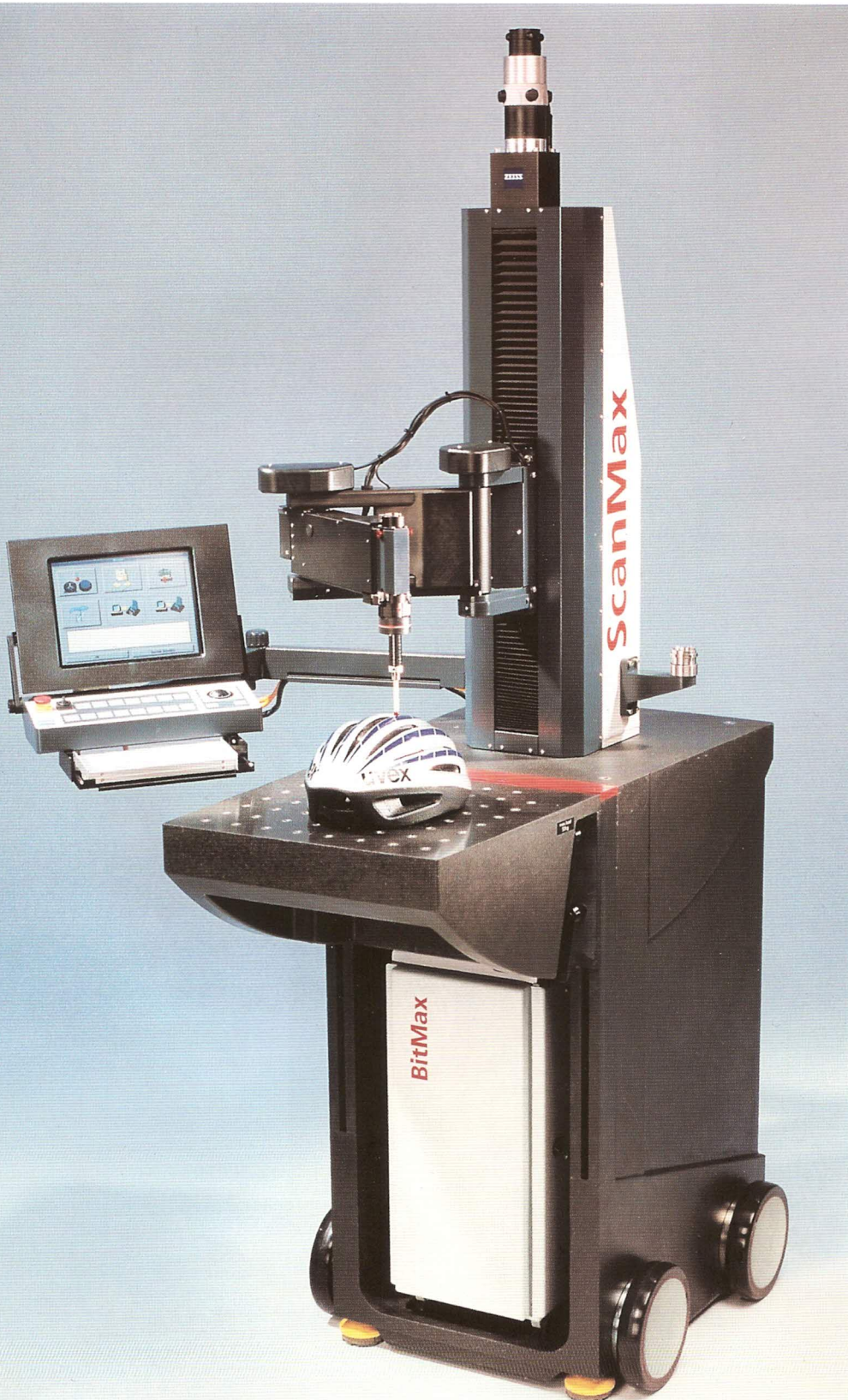


ScanMax®

Technische Daten



Optional:
Mit höherer Genauigkeit
im Vorzugsmessbereich

Werker-Selbstprüfung
in der Fertigung
im Scanningbetrieb.

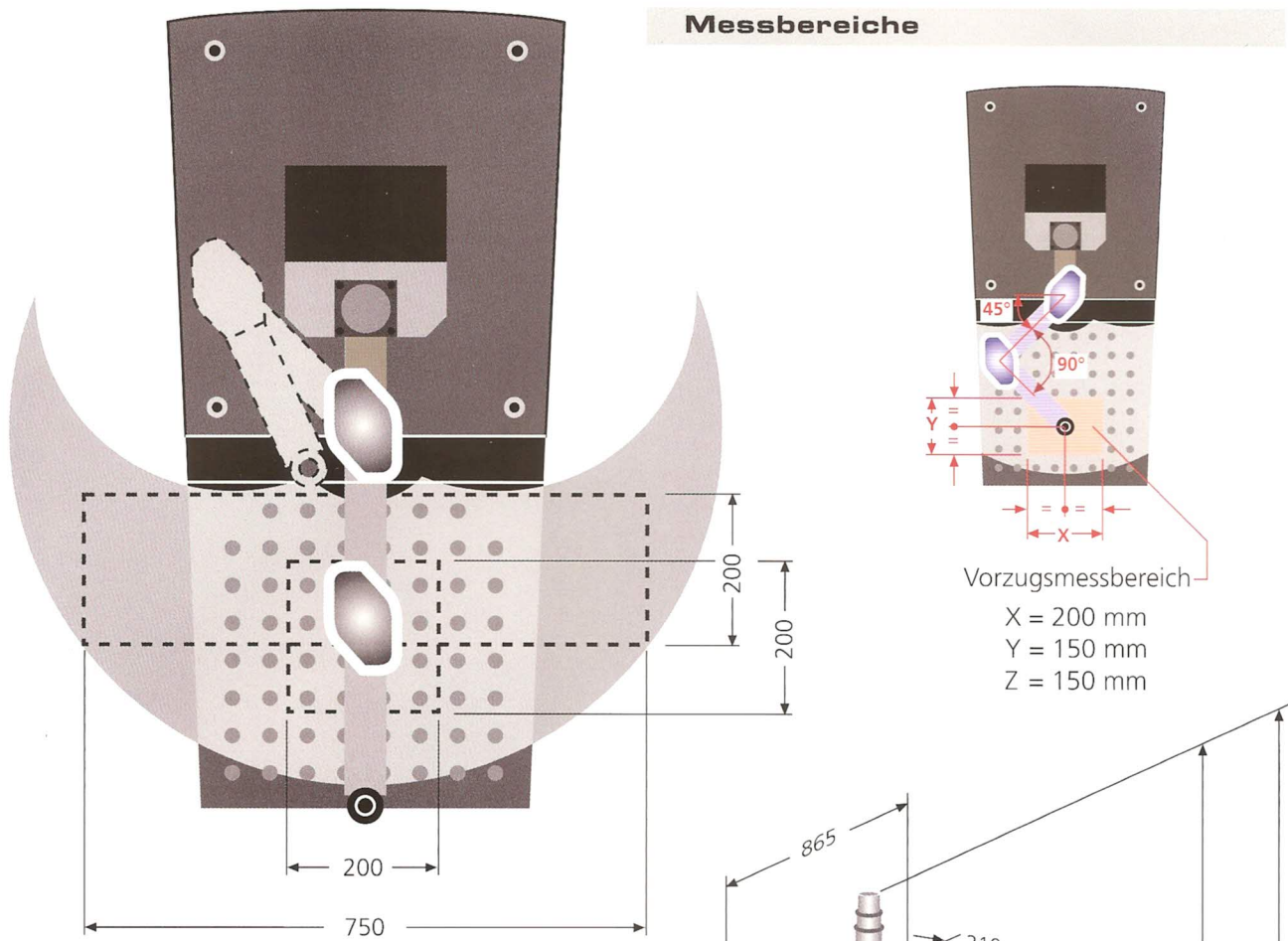
- Sicher
- Schnell
- Einfach



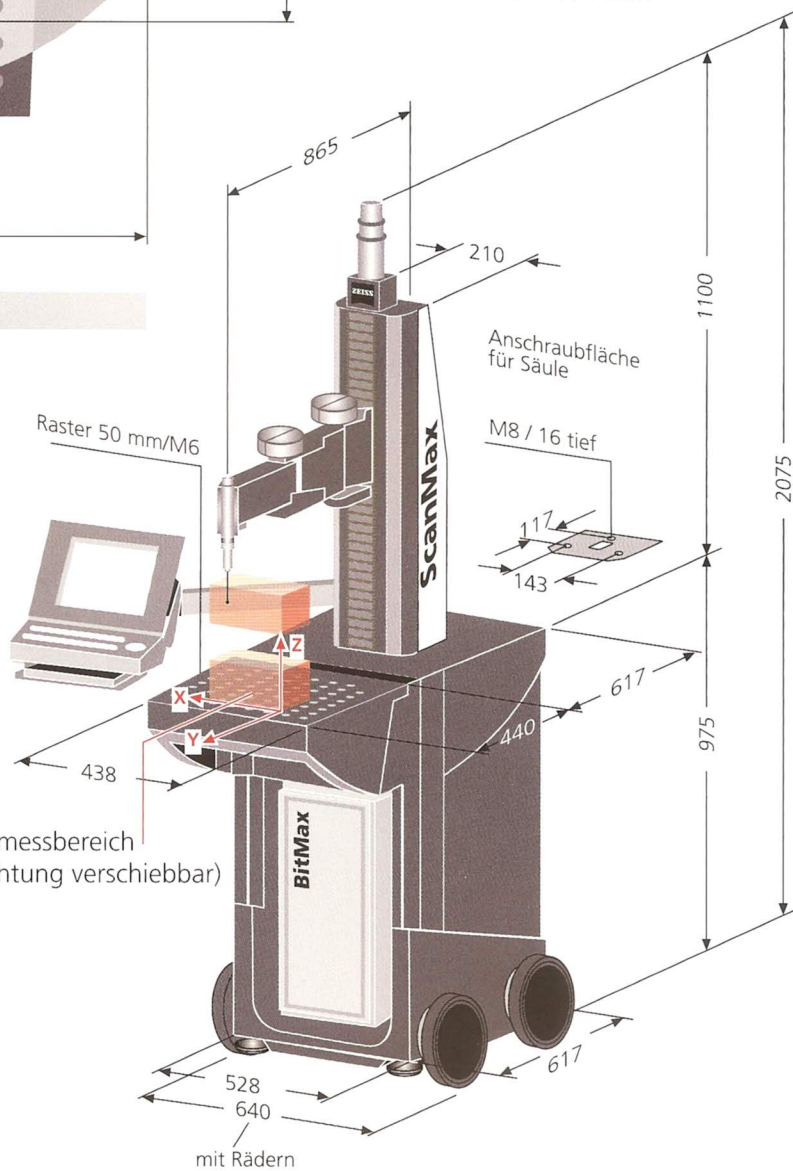
We make it visible.

ScanMax®.

Für den Einsatz in der Fertigung.



Abmessungen



ScanMax® erfüllt die EG-Maschinenrichtlinie 98/37/EG
 inkl. Niederspannungsrichtlinie 73/23/EWG
 und EMV-Richtlinie 89/336/EWG.

