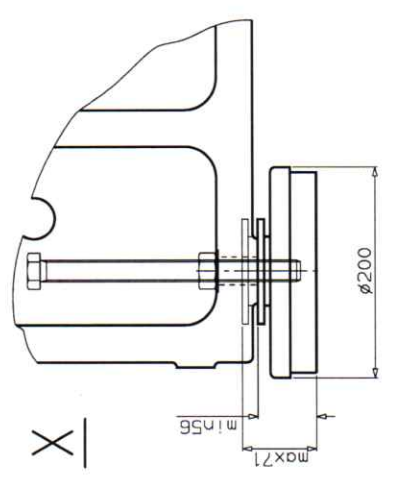
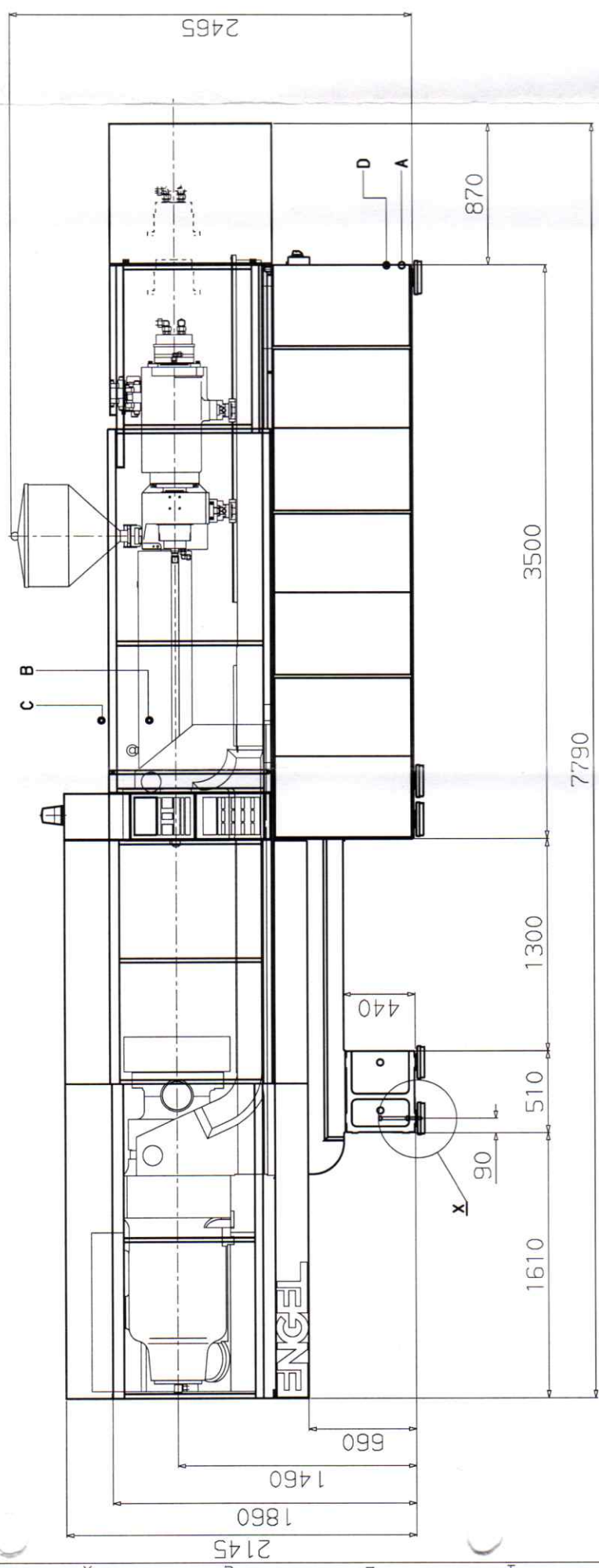


MASCHINEN-AUFSTELLUNG



Maschine wird auf Fundament entsprechend
ender Qualität aufgestellt (Baufachmann)

A Elektroanschluss
main connexion
branchement du réseau électrique

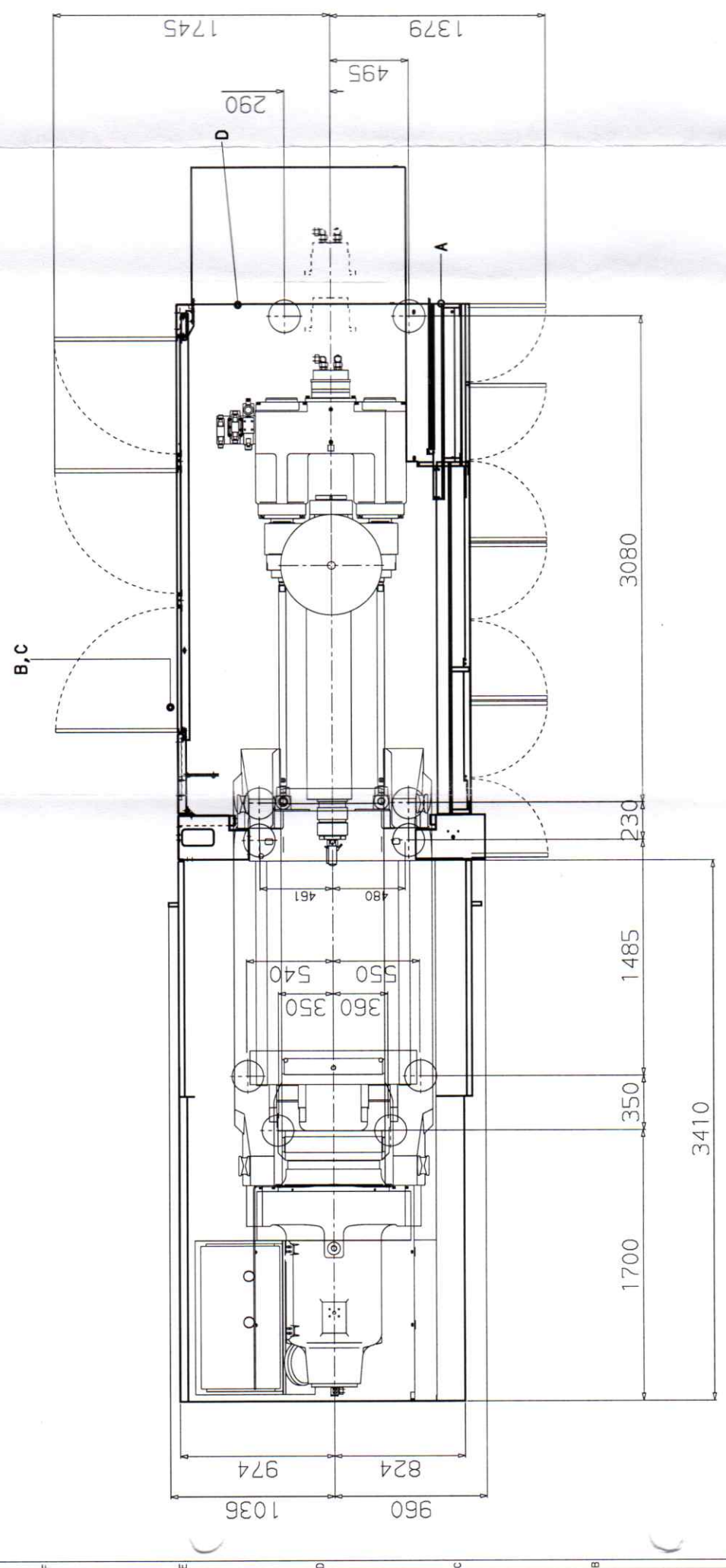
B Kühlwasser-Zulauf/Schlauchstück
cooling water-inlet/hosepiece
alimentation en eau réfrigérante/pièce de tuyau flexible 3/4"

C Kühlwasser-Ablauf/Schlauchstück
cooling water-outlet/hosepiece
eau réfrigérante-écoulement/pièce de tuyau flexible 3/4"

D Ölkühler Zu-/Ablauf/Schlauchstück
oil cooler in-outlet/hosepiece
refrigerant à huile arrivée et écoulement/pièce de tuyau flexible 1"

Gesamt-Elektroanschlusswert
total electric connected load
charge de connexion électrique totale -

GEWICHT 21000kg



| | | | | | | | |
|-----------------------------------------------------------------------------------------------------------------------------------------|------|------|----|---------|-------|---------------|--------------|
| NO. | REV. | DATE | BY | CHECKED | SCALE | NO. OF SHEETS | TOTAL SHEETS |
| 1 | 1 | | | | | | |
| ENGEL SCHNITZPLAN FUNDAMENTPLAN ES2050/250HL-ES2050/300HL SCHNITZBEREICH AUSTRIA 4880-902-23-00-098 1/1 1/1 | | | | | | | |

