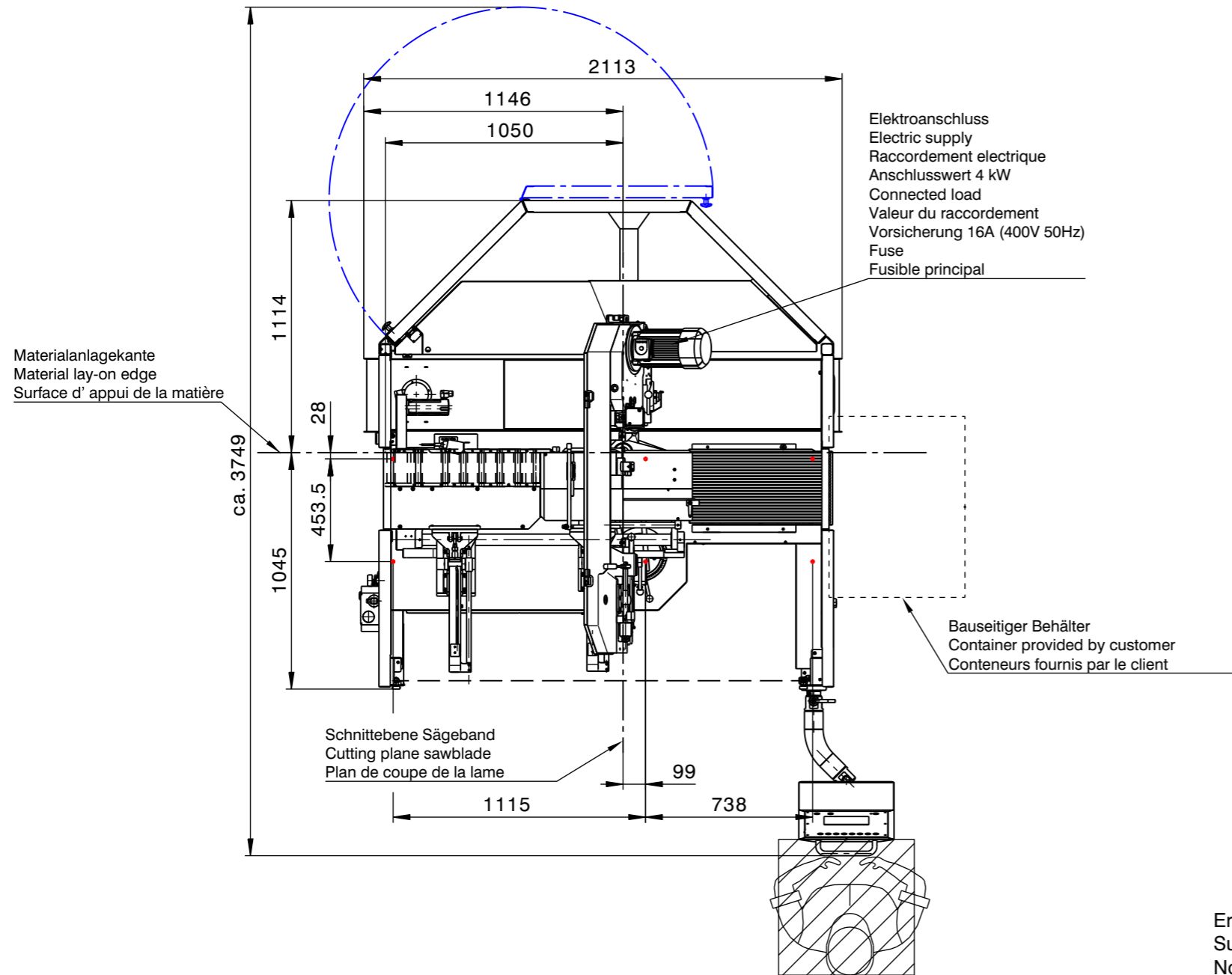
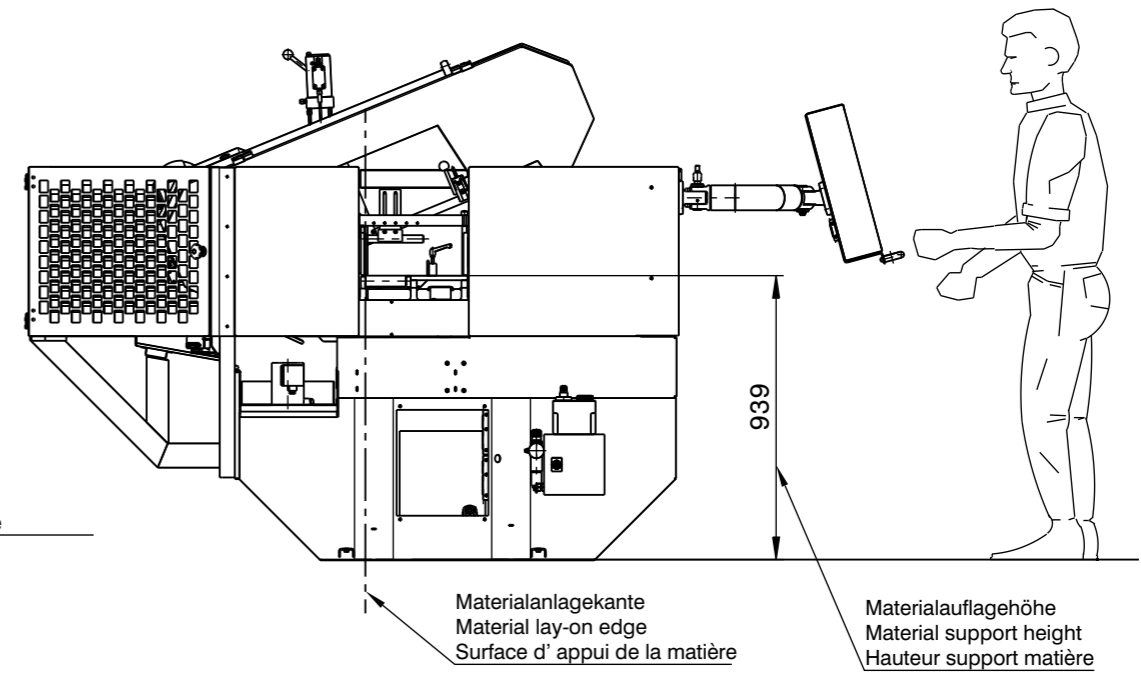
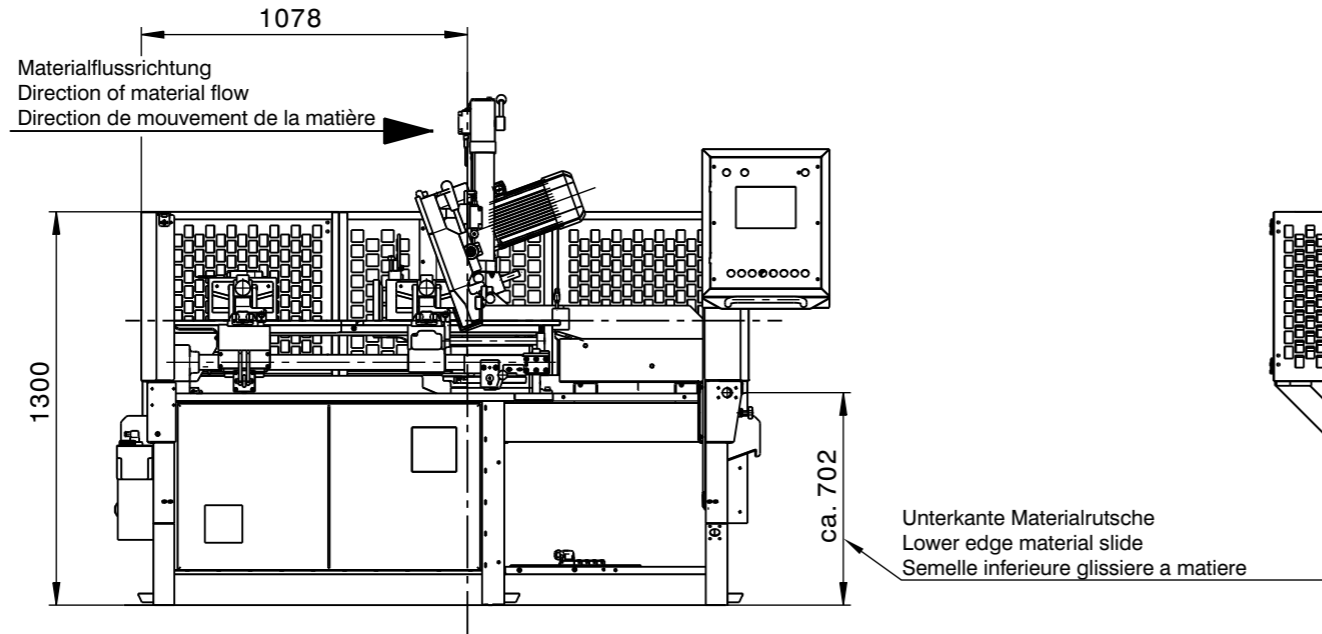


19.04.2017  
beck-ten



- Lichtvorhang  
 Light curtain  
 Rideau photo-électrique
- Bedienbereich 600x600 freihalten  
 Keep free operating area 600x600  
 Laisser la plage de travail 600x600 libre

Als Fundament genügt ein normaler Hallenbeton, der eine Belastung von min. 50kN/m<sup>2</sup> zulässt.  
 Empfehlung: 200kN/m<sup>2</sup>  
 Druckfestigkeit der Auflagepunkte min. 20N/mm<sup>2</sup>  
 Betonfestigkeit: C20/25 (XF1/ XC3)  
 Fundamentbefestigung Klebeanker M10 mit Ankerstangen M10x190  
 Winkel- und Ebenheitstoleranz nach DIN 18202

As a foundation, a normal concrete floor for industrial halls with a carrying capacity of min. 50kN/m<sup>2</sup> is sufficient.  
 Recommendation: 200kN/m<sup>2</sup>  
 Compressive strength of support points Resistance to pressure of the points min. 20N/mm<sup>2</sup>.  
 Concrete strength: C20/25 (XF1/ XC3)  
 Anchoring with adhesive anchors M10 with anchor rods M10x190  
 Angular and evenness tolerance acc. ton DIN 18202

Pour les fondations un béton de hall normal supportant une charge de 50kN/m<sup>2</sup> mini.  
 Recommandation: 200kN/m<sup>2</sup>  
 Résistance à la pression des points de charge 20N/mm<sup>2</sup> mini.  
 Résistance du béton: C20/25 (XF1/ XC3)  
 Matériel d'ancrage chevilles maintenues par résine synthétique M10 avec tige d'ancrage M10x190  
 Tolérances de planéité et d'inclinaison selon DIN 18202

Erforderliche technische Änderungen behalten wir uns vor.  
 Subject to necessary technical modifications.  
 Nous nous réservons le droit de toute modification technique nécessaire.