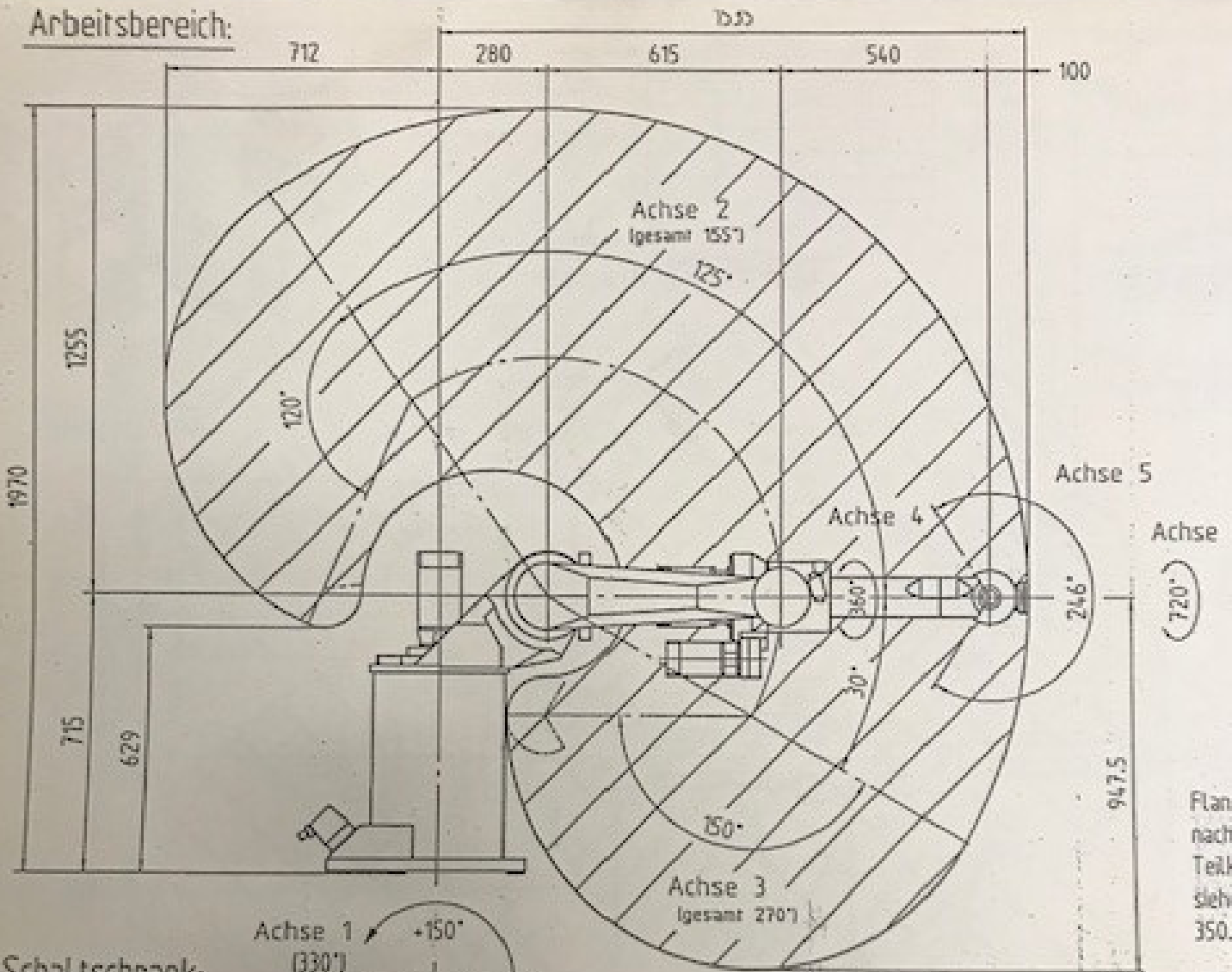
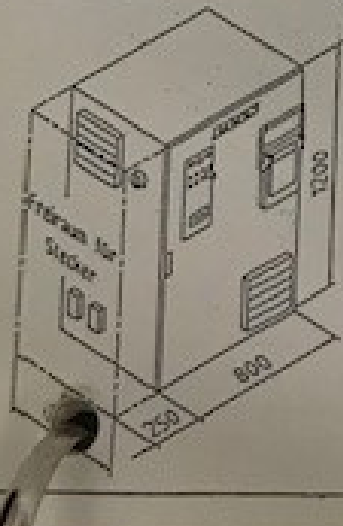


Arbeitsbereich:

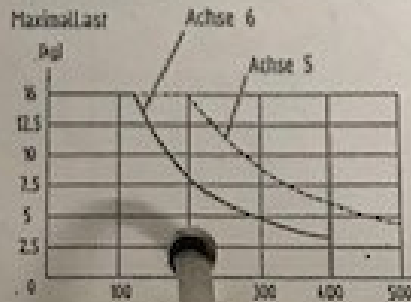


Plan nach Teil siehe 350.

Schaltschrank:



Belastungsdiagramm:



Schwerpunkt-
abstand der Last
zur Drehachse
(mm)

Techn. Änderung

| | |
|---|-----------------|
| Kunde: | |
| DR ROSS DRUMACS HA ÜBERNEHMUNG | |
| 1 | Techn. Daten |
| 2 | Zeich. Änderung |
| Für diese Zeichnung sind alle Rechte vorbehalten. | |